

FOTOCAMETRA A RICONOSCIMENTO 3D

Una sola fotocamera 3D cattura la forma della confezione durante il processo produttivo in tempo reale, memorizza automaticamente le forme delle confezioni nel database e identifica autonomamente dove è meglio posizionare l'etichetta per ciascun pacchetto.

Particolarmente raccomandata per prodotti irregolari, ad esempio polli interi, verdure in flow-pack, sottovuoto o porzioni di formaggio.



Diverse forme di prodotti, ad esempio confezioni in flow-pack



Forme irregolari, ad esempio prodotti lievitati



Prodotti di dimensioni irregolari e confezionati sotto vuoto



Etichettatura su superfici prodotto inclinate sia a salire, sia a scendere

ONE STEP AHEAD.

GENERO ANNA SRL

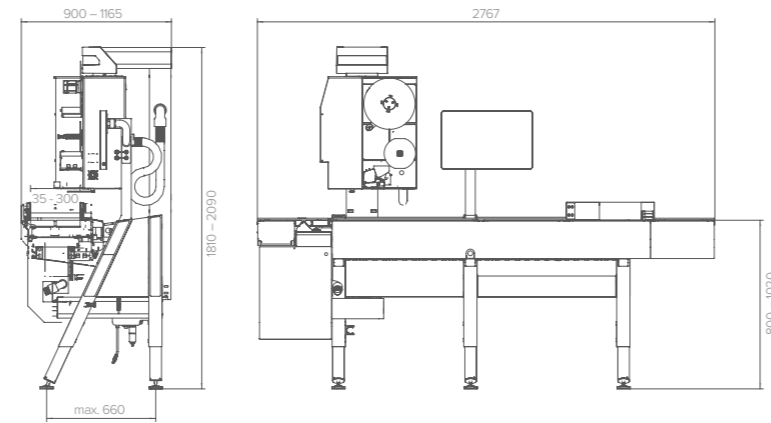
0445 380433 · info@generoanna.it

Thiene (VI) · San Martino B.A. (VR) · Cittadella (PD)

www.generoanna.it



Genero Anna®



Terminale	Swipe-Monitor 21"
Interfaccia utente	ESPERA Think4Industry
Modalità range di peso – Peso Variabile (in g)	20 – 10.000
Modalità range di peso – Peso fisso – Checkweigher (in g)	50 – 10.000
Portata e Divisione sistema di pesatura	10 kg (M); 3/6/10 kg, 1/2/5 g
Cadenza Produttiva	Fino a 140 Pz./min.
Modalità di alimentazione	Automatica
Orientamento Prodotti	Guide automatiche (completamente rimovibili)
Max. Dimensione pacchetti in pesatura dinamica (in mm, L x W x H)	400 x 380 x 160 *
Max. Dimensione pacchetti nella modalità Start/Stop (in mm, L x W x H)	380 x 470 x 160 *
Velocità nastri trasporto	80 m/min.
Riconoscimento prodotto	Fotocellule, 3-D Camera
Risoluzione di stampa	300 dpi
Max. Velocità di stampa (in mm/sec.)	300
Larghezza di stampa (in mm)	104
Dimensioni Etichette - Minimo, Stampante da sopra (in mm, L x W)	32 x 36
Dimensioni Etichette - Massimo, Stampante da sopra (in mm, L x W)	180 x 110
Dimensioni Etichette - Minimo per Stampante da Sotto (in mm, L x W)	36 x 36
Dimensioni Etichette - Massimo per Stampante da Sotto (in mm, L x W)	160 x 110
TTF – Stampa a trasferimento termico	Opzionale
Diametro Interno Rotolo Etichette (in mm)	76
Diametro Esterno Rotolo Etichette (in mm)	300
Senso avvolgimento delle etichette	Interno e Esterno
USB	Si
Ethernet	Si
Tensione alimentazione	180 V – 255 V, 50/60 Hz
IP- Classe di protezione	IPX5
Stampante di Totale	Si
Modalità stampanti multiple	Si
Massimo numero di Stampanti	4
Controllo da remoto	Si
Connessione in rete	Si
Memoria	SSD
Numero gambe supporto macchina	6
Range di temperatura	-10°C – +40°C
Compensazione dell'altezza / riquadro di posizionamento della stampante	Completamente automatici
Massima compensazione altezza (in mm)	160

* Utilizzando le guide prodotto, la lunghezza massima delle confezioni si riduce a 295 mm. Tutti i valori si intendono MASSIMI

NUOVO!

Trasforma il tuo processo di prezzatura ed etichettatura



AUMENTA L'EFFICIENZA SCOPRI LA NUOVA GEN ETICHETTATRICE ESPERA

SmartHead – controllo completo dello stato della testina termica.

Controlla la qualità di stampa e il livello rimanente della testina termica in ogni momento, e aggiusta autonomamente la qualità di stampa in relazione alle tue necessità, utilizzando la funzione di assistenza intelligente.



ESPERA NOVA ES-R

Il sistema di prezzatura ed etichettatura intelligente – digitale, flessibile, intuitivo.

AUMENTA L'EFFICIENZA DELLA TUA PRODUZIONE –
 SCOPRI LA NUOVA GENERAZIONE DI
 ETICHETTATRICI ESPERA **NOVA**

Espera®

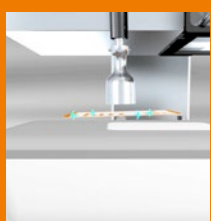
SWITCH & GO - SISTEMA DI
 APPLICAZIONE MODULARE

Con Switch&Go, è possibile adattare gli Applicatori di **ESPERA NOVA** per meglio soddisfare le tue esigenze su diversi prodotti in qualsiasi momento. Scegli individualmente tra diverse varianti dell'applicatore:



1. Applicatore oscillante a contatto

- Traiettoria dell'oscillazione controllata per maggiore precisione e maggiore velocità
- Rotazione della singola etichetta
- Compensazione automatica dell'altezza
- Raccomandata soprattutto per esigenze di alta velocità



2. Applicatore oscillante a soffio

- Traiettoria dell'oscillazione controllata per maggiore precisione e maggiore velocità
- Applicazione dell'etichetta via aria senza contatto
- Rotazione della singola etichetta
- Compensazione automatica dell'altezza
- Raccomandata soprattutto per esigenze di alta velocità e confezioni molto delicate



3. Applicatore lineare a contatto

- Percorso lineare controllato
Altissima precisione
- Rotazione della singola etichetta
- Compensazione automatica dell'altezza
- Raccomandata soprattutto per esigenze di media velocità



**INNOVATIVA,
 PROTETTA
 DALL'ACQUA
 E MOLTO
 ALTRO ...**

... per ulteriori caratteristiche ed innovazioni visita il sito www.esperanext-generation.com

TECNOLOGIA
 SMART

Adeguiamo le nostre macchine alle tue esigenze di produzione e non vice versa!

Think4Industry

- Software macchina intelligente per un utilizzo facile ed intuitivo.

Dynamic Adjust

- Posizione della stampante e delle guide prodotto completamente automatica. In combinazione con la fotocamera 3D, le regolazioni automatiche sono definite per ciascun prodotto durante il processo di etichettatura.

Cambio veloce dei rotoli di etichette

- Questa tecnologia da sola permette di risparmiare tempo e denaro durante la produzione giornaliera.

Protect+

- Massima protezione dagli schizzi d'acqua, grazie al sistema IPX5 e a un desing macchina facile da pulire. *

Anyview

- Controllo e intervento su tutto il processo di etichettatura indipendente dalla posizione, ad esempio tramite dispositivi smartphone e tablet.

* Stampante esclusa