

# 300 VX BVC

Affettatrice Smarty 300 verticale per il taglio di prosciutto crudo e salumi in genere.



Certificazioni prodotto: 

Adatta soprattutto per il taglio del prosciutto crudo ma anche per tutti gli altri tipi di salume. Questa versione ha il piatto porta merce con braccio a colonne ed un pressamerce orientabile. E' ottima per il suo inserimento in spazi ridotti per le sue dimensioni contenute rispetto ad altri modelli verticali. Ottima scorrevolezza del piatto, taglio perfetto, operazioni di smontaggio e rimontaggio dei pezzi per una pulizia rapida e agevole, sono alcuni degli aspetti più interessanti ed apprezzabili di questa affettatrice. Questo modello di affettatrice è disponibile nella versione colorata rossa o nera.

## Dotazioni di serie

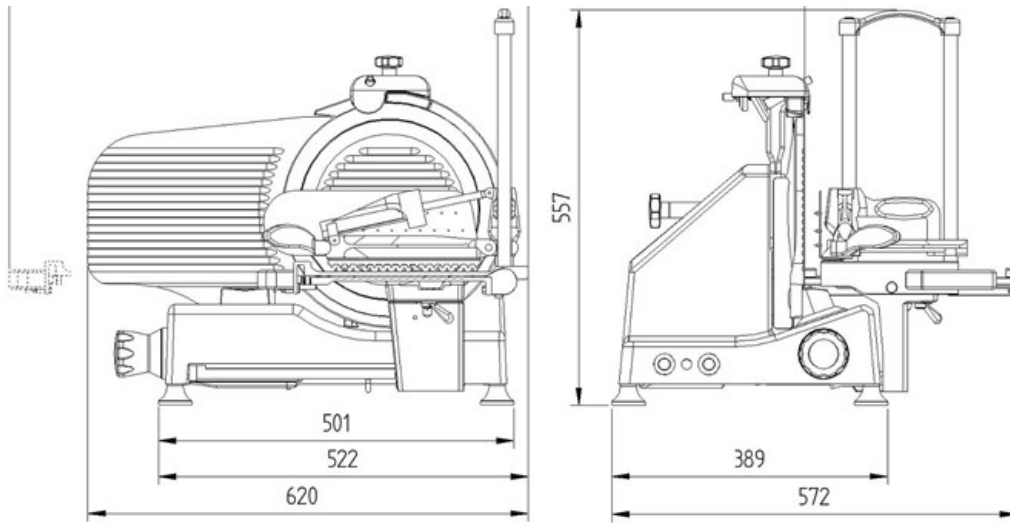
- Trasmissione a cinghia
- Affilatoio incorporato e di facile impiego
- Grande precisione di taglio
- Altezza di carico ridotta per diminuire la fatica dell'operatore
- Piatto portamerce estraibile
- Piatto porta merce con pressa merce in acciaio INOX
- Base di appoggio piedini ridotta
- Affilatoio, coprilama e parafetta asportabili per un'accurata pulizia
- Conforme alle direttive europee 2006/42/CE (Dir. Macchine); 2006/95/CE (Dir. Bassa Tensione); 2004/108/CE (Dir. compatibilità elettromagnetica); 2011/65/UE (Dir. RoHS); 1935/2004/CE (Dir. Materiali alimentari); 10/2011 UE (Dir. plastiche uso alimentare); e alle norme europee EN 1974:1998 (Affettatrici-requisiti per l'igiene e sicurezza); EN60204-1 (sicurezza del macchinario); EN 55014 (Compatibilità elettromagnetica) e loro successivi aggiornamenti.
- Accurati canali di scorrimento per una maggiore scorrevolezza del piatto
- Disponibile anche con particolari colorati neri.

### Caratteristiche tecniche - Smarty 300 VX BVC

Dimensioni d'ingombro	<b>620 x 572 x 557 mm</b>
Interasse piedini	<b>501 x 389 mm</b>
Diametro lama	<b>300 mm</b>
Velocità lama	<b>250 g/min</b>
Spessore fette	<b>da 0 a 16 mm</b>
Corsa carrello	<b>297 mm</b>
Protezione elettrica	<b>IPX3</b>
Peso netto	<b>31,1 kg</b>
Caratteristiche elettriche	<b>230-230V 50 Hz/242W a.c. monofase; 220-230V, 380-400V / 350W a.c. trifase; 120 V 60 Hz/242W a.c. monofase</b>
Capacità di taglio	<b>Ø 220 mm - 255 x 220 mm</b>



**MANCONI**  
Affettatrici per Tradizione



  
**MANCONI**  
Affettatrici per Tradizione

**MANCONI & C. Srl**  
Via Varese 8  
21040 SUMIRAGO (VA )

Tel. +39 0331 994292  
Fax. +39 0331 995577

 [www.manconi.com](http://www.manconi.com)  
 [info@manconi.com](mailto:info@manconi.com)