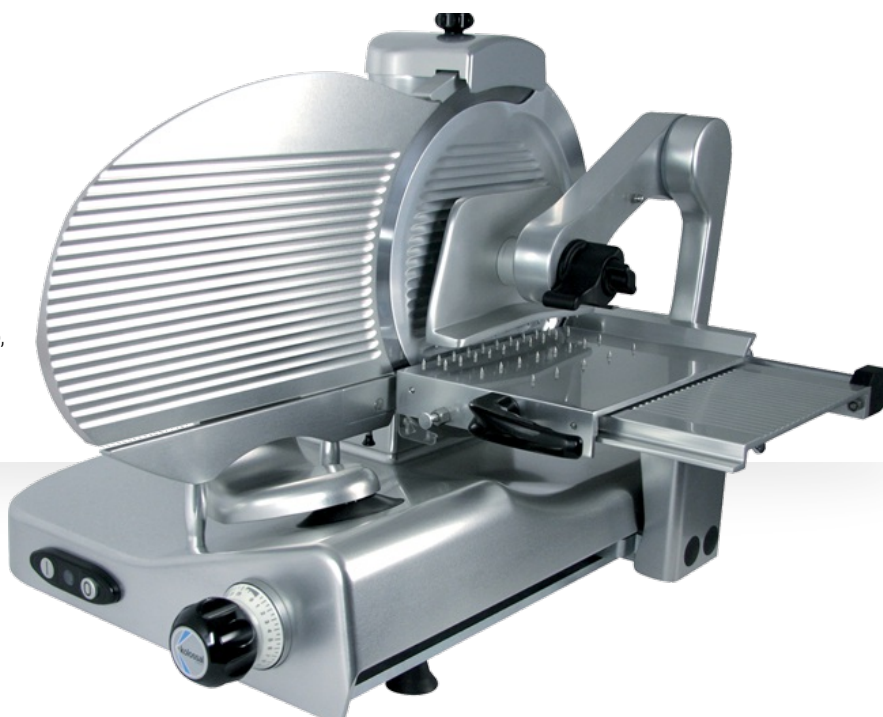


# 370 VK BV Dual

Affettatrice 370 verticale per taglio salumi, prosciutto crudo

Affettatrice verticale di alta precisione, compatta per sfruttare al meglio lo spazio disponibile, utilizzata in particolare per il taglio del prosciutto crudo, ma in grado di affettare qualsiasi tipo di salume. Il meccanismo di bloccaggio della merce è semplice ed affidabile. Ogni particolare è



stato studiato per semplificare l'uso dell'affettatrice che garantisce un taglio perfetto senza scarti di prodotto tagliato. Le operazioni di montaggio e smontaggio, necessarie per una accurata pulizia, sono rapide, agevoli e si possono effettuare nella massima sicurezza per un'affidabilità assoluta nel tempo. Come tutti i prodotti Kolossal anche la linea DUAL può essere pulita con getto d'acqua.

## Dotazioni di serie

☞ Trasmissione a ingranaggi o a cinghia

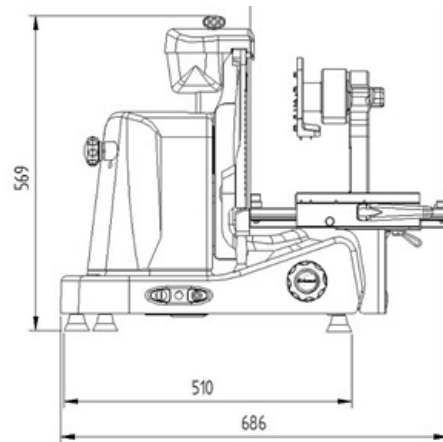
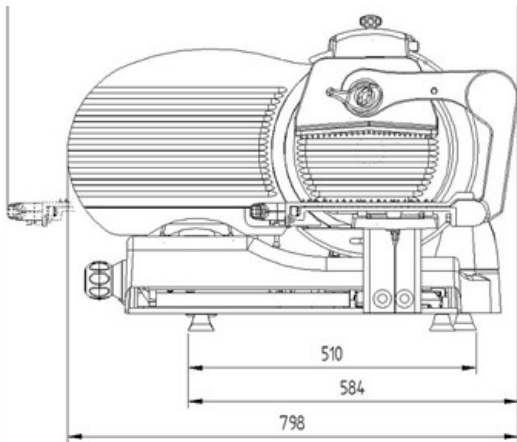
- Grande capacità e precisione di taglio
- Ampio piano di appoggio per il prodotto tagliato
- Piatto portamerce con pressamerce basculante ed estraibile in alluminio
- Superfici in alluminio lucidato a specchio e accurati canalini di scorrimento, per diminuire gli attriti e semplificare la pulizia
- Compatta per sfruttare al meglio lo spazio disponibile
- Affilatoio, coprilama, parafetta, ceppo, piatto portamerce e pressamerce completamente asportabili per un'accurata pulizia
- Conforme alle direttive europee 2006/42/CE (Dir. Macchine); 2006/95/CE (Dir. Bassa Tensione); 2004/108/CE (Dir. compatibilità elettromagnetica); 2011/65/UE (Dir. RoHS); 1935/2004/CE (Dir. Materiali alimentari); 10/2011 UE (Dir. plastiche uso alimentare); e alle norme europee EN 1974:1998 (Affettatrici-requisiti per l'igiene e sicurezza); EN60204-1 (sicurezza del macchinario); EN 55014 (Compatibilità elettromagnetica) e loro successivi aggiornamenti.
- Pulsantiera moderna ed affidabile

#### Caratteristiche tecniche - Kolossal Dual 370 VK BV DUAL

Superficie di appoggio	<b>510 x 510 mm</b>
Ingombro di lavoro	<b>845 x 686 x 569 mm</b>
Diametro lama	<b>370 mm</b>
Velocità lama	<b>200 g/min (ingranaggio)</b>
Velocità lama	<b>230 g/min (cinghia)</b>
Spessore fette	<b>da 0 a 24 mm</b>
Corsa carrello	<b>370 mm</b>
Protezione elettrica	<b>IPX3 (Motore IPX5)</b>
Peso netto	<b>54,9 kg</b>
Caratteristiche elettriche	<b>220-230V / 290W a.c. monofase; 220-230V, 380-400V / 350W a.c. trifase</b>
Capacità di taglio	<b>Ø 260 mm - ☒ 320 x 260 mm</b>



**MANCONI**  
Affettatrici per Tradizione



  
**MANCONI**  
Affettatrici per Tradizione

**MANCONI & C. Srl**  
Via Varese 8  
21040 SUMIRAGO (VA )

Tel. +39 0331 994292  
Fax. +39 0331 995577

 [www.manconi.com](http://www.manconi.com)  
 [info@manconi.com](mailto:info@manconi.com)