

# cashmatic visual pay



Genero Anna®

Tel. 0445 380433  
info@generoanna.it  
www.generoanna.it

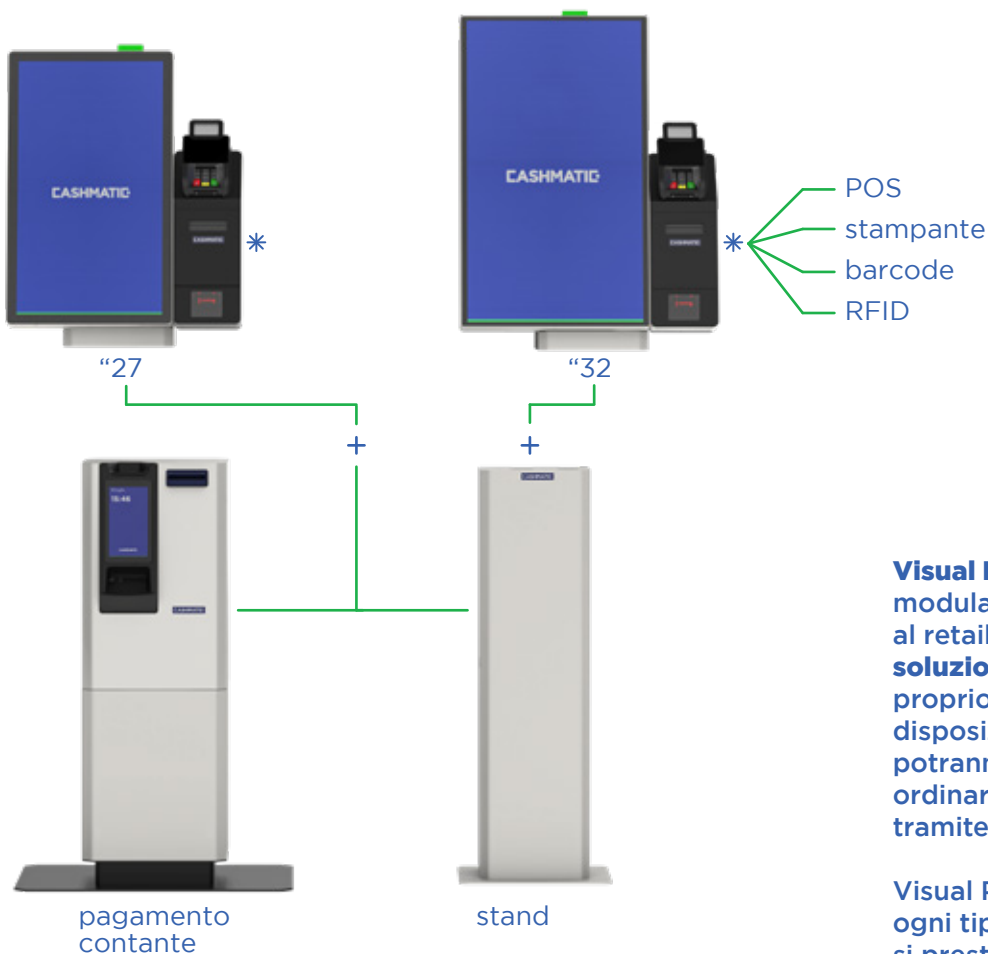
## 27/32



## CASHMATIC

**Visual Pay 27 e 32** sono cassieri automatici che seguono il cliente dal momento della scelta del prodotto alla modalità di pagamento finale.

# cashmatic visual pay 27 32

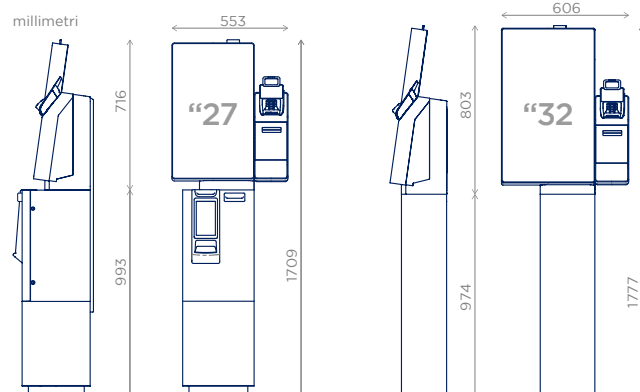


**Visual Pay 27/32** è un sistema modulare e versatile che permette al retail di **configurare la propria soluzione** Kiosk da installare nel proprio negozio e da mettere a disposizione dei clienti, i quali, potranno comodamente scegliere, ordinare e pagare direttamente tramite Visual Pay.

Visual Pay è la soluzione adatta ad ogni tipo di retail, proprio perché si presta a **diverse configurazioni** a seconda dei diversi accessori che le si affiancano.

Cashmatic ha elaborato diverse proposte di configurazioni: per ognuna di queste, l'utente può decidere quali accessori combinare ed acquistare separatamente.

**Visual Pay** nella sua versione base è un PC con uno schermo da "27" o "32", ai quali vanno poi abbinati gli accessori desiderati per comporre la soluzione che più si addice alle esigenze commerciali dell'utente.



Sede di Thiene  
Via Foscari, 4E  
36016 Thiene (VI)  
Tel. 0445 380433  
info@generoanna.it

Sede di Verona  
Viale del Lavoro, 15G  
37036 San Martina B.A. (VR)  
Tel. 045 4770854  
verona@generoanna.it

Sede di Cittadella  
Via Borgo Vicenza, 19  
35013 Cittadella (PD)  
Tel. 049 5207688  
cittadella@generoanna.it